

КАДАМЖАЙСКОЕ РАЙОННОЕ УПРАВЛЕНИЕ ПО ЗЕМЛЕУСТРОЙСТВУ И РЕГИСТРАЦИИ ПРАВ НА НЕДВИЖИМОЕ ИМУЩЕСТВО ГОСРЕГИСТРА КЫРГЫЗСКОЙ РЕСПУБЛИКИ

Идентификационный код 8-02-14-1001-3110-

Адрес с/о Учкоргон, с. Учкоргон ул. Хасанабад.  
полный адрес единицы недвижимости (город, село, улица, дом, кв.)

**ТЕХНИЧЕСКИЙ ПАСПОРТ**

ЕДИНИЦЫ НЕДВИЖИМОГО ИМУЩЕСТВА

*Учкоргон.*

*тех. лицей с зем. участком*

Назначение недвижимости

Собственник	часть (доля)	Документы на прав собственности
<i>Учкоргонский сельский округа тех. лицей</i>		<i>Постановления №: 89 от 26.04.2010-года Учкоргонского с/о.</i>

Пользователь	часть (доля)	Документы на право пользования

Начальник управления *СНАДАНКОВ Д. А.*  
(Ф.И.О.)



*[Signature]*  
(подпись)

Паспорт составлен *«22» 01 2013*

*М. П.*

**ПРИМЕЧАНИЕ:**

1. При обнаружения изменений технических параметров единицы недвижимого имущество взамен данному техническому паспорту собственнику выдается новый технический паспорт.
2. Технический паспорт не является правоустанавливающим документом на единицу недвижимого имущества.

КАДАСТРОВЫЙ ПЛАН ЕДИНИЦЫ НЕДВИЖИМОГО ИМУЩЕСТВА

Приложение № 10

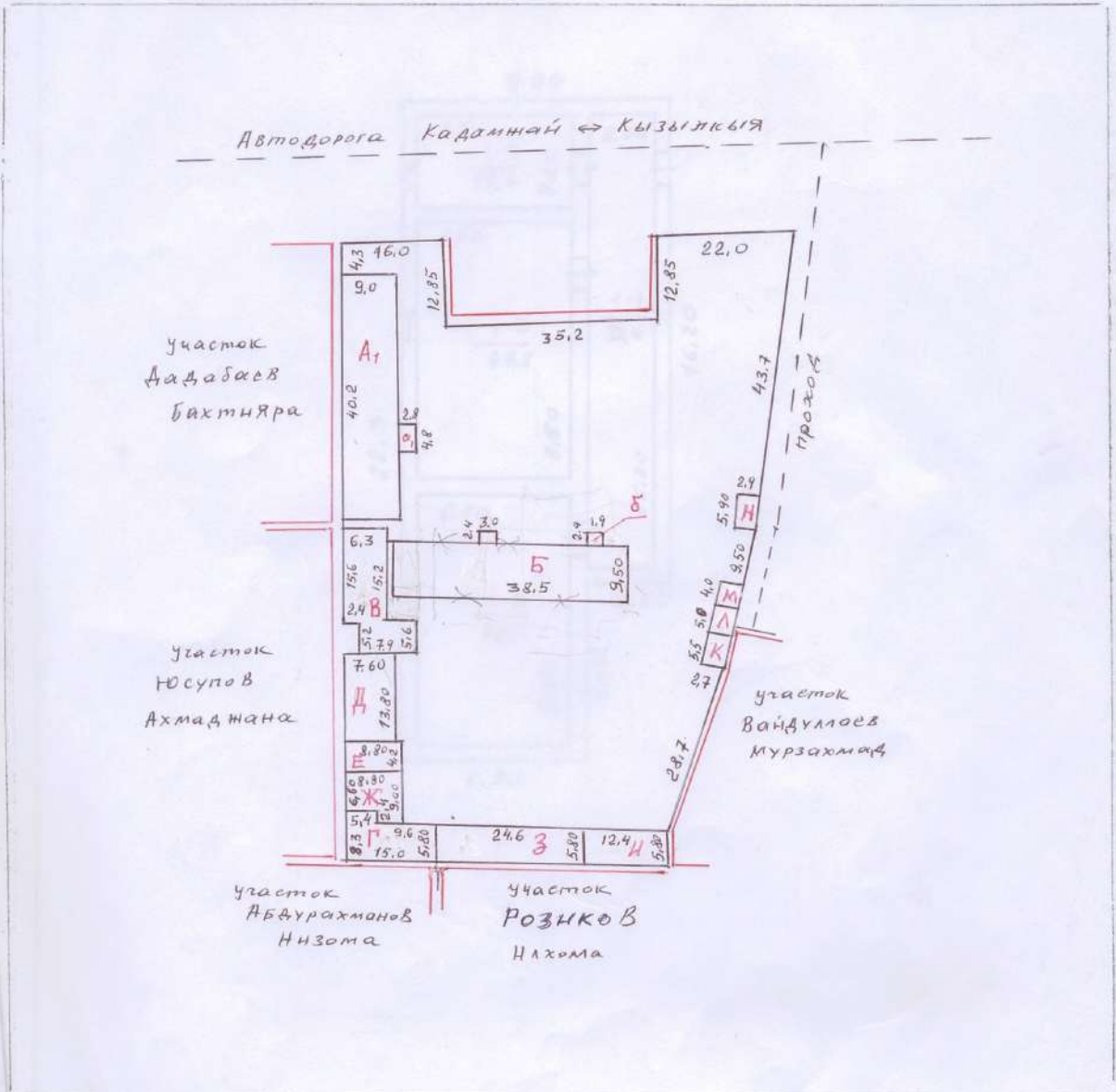
Масштаб 1:1000.

Идентификационный Код:

8 | 0 | 2 | 1 | 4 | 1 | 0 | 0 | 1 | 3 | 1 | 1 | 0

Адрес: с. Уйкоргон ул. Хасанбабад

Площадь земельного участка			Общая строительная площадь			Количество этажей	Назнач.	образование
По документам	По факту	Разница	По документам	По факту	Разница		Матер. стен	
6205,25	6205,25	-	994,21	994,21	-	1	Тип квар	жителей квартир
							Год пост	



Дата составления: 22.01.2013 г.

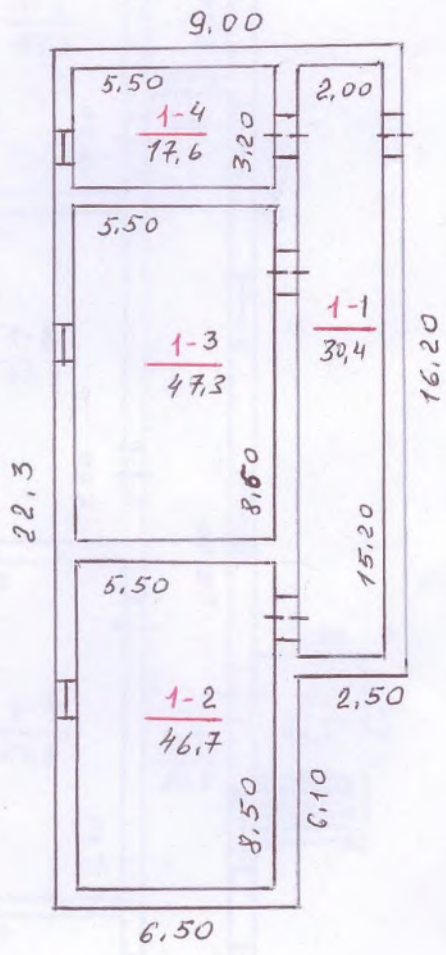
Выполнил:

Осмонов С. 10075  
(Ф.И.О. подпись)



ПОСТАВНЫЙ ПЛАН  
 ОСНОВНЫЕ СТЕНОВЫЕ ОУЗ. 1001 уч. 3110

ЛИТЕР-А<sub>0</sub>  
 Цокольный - этаж  
 МАСШТАБ 1:100

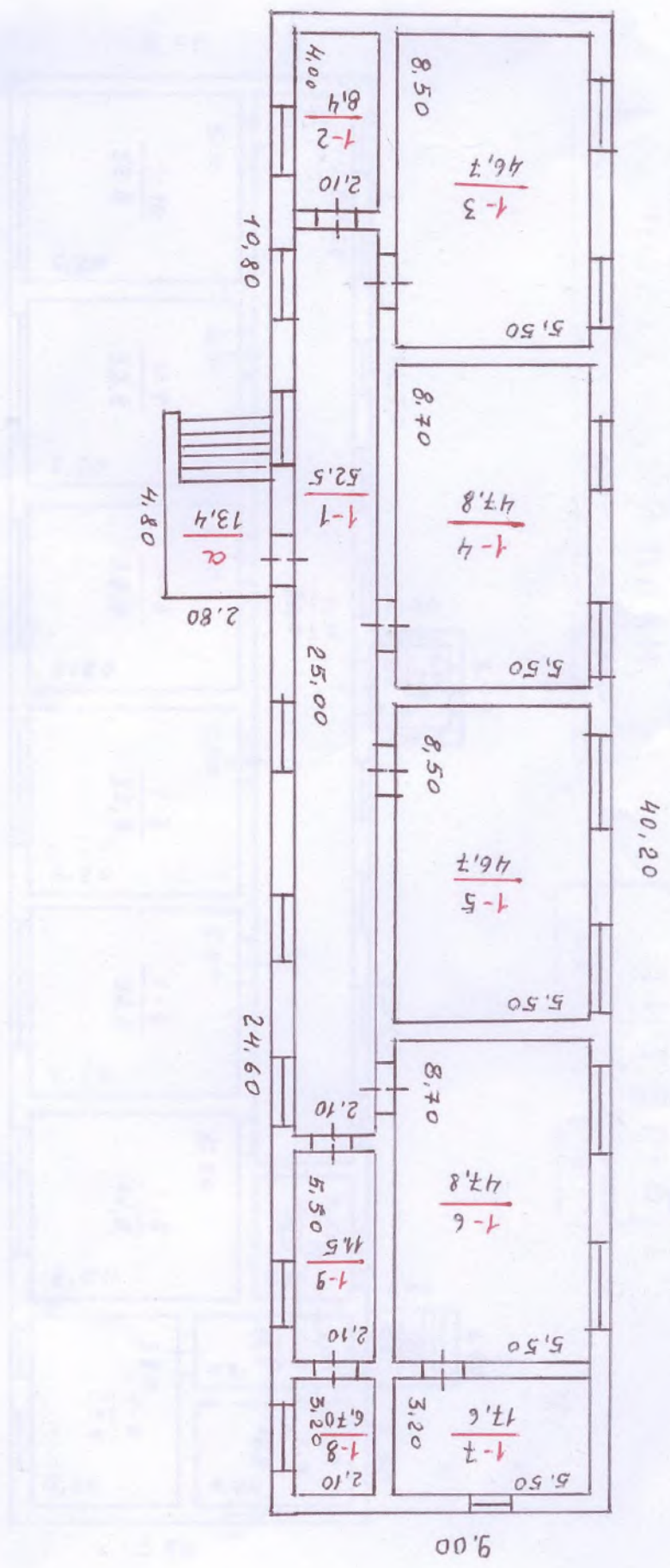


Съемку произвел в бланк состав  
 „22“ 01 2013 г. Техник *Р.О.Ф.В.*  
 Проверил *М.С.С.С.* Консультант *Р.О.Ф.В. 3*

Центры инженерии и связи  
 "29" 01 2013 г. Техник  
 Проектирующая компания

ПОСТАЖИЙ ПЛАН  
 Основных этажей №. 1001 ул. 3110

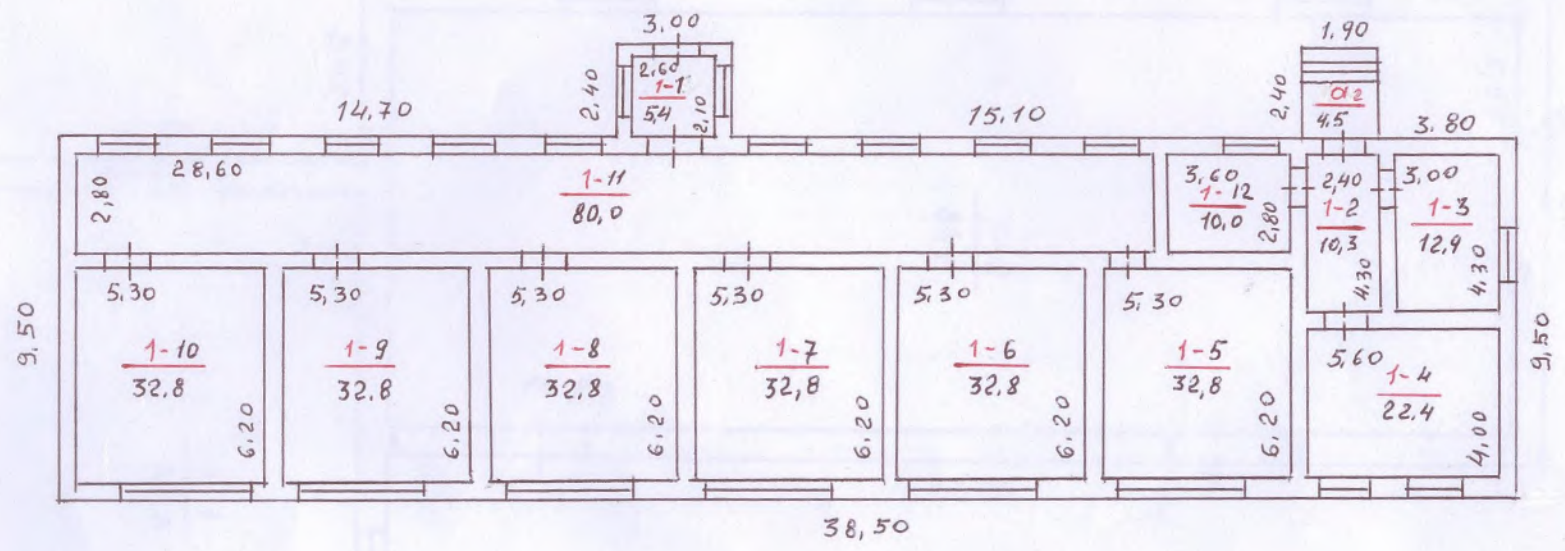
ЛНТЕР-А<sub>1</sub>  
 1-ЭТАЖ  
 МАШТАБ 1:100





**ПОЭТАЖНЫЙ ПЛАН**  
 ОСНОВНЫХ СТЕНОВЫХ ИД. 1001 УЧ. 3110

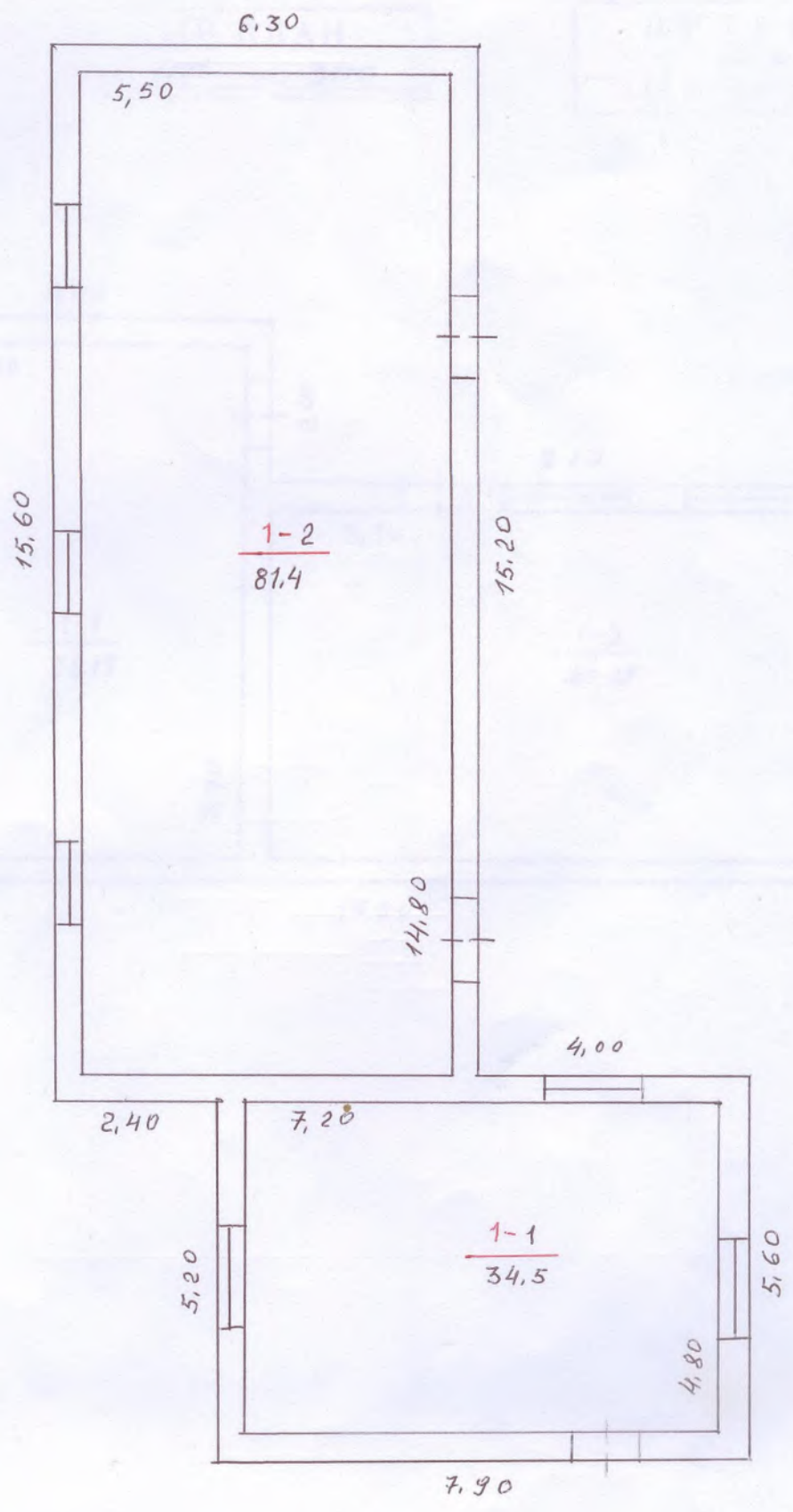
**ЛИТЕР-Б**  
 1- ЭТАЖ  
 МАСШТАБ 1:100



Съемку произвел и план составил  
 22 " 01 2013 г. Техник С.О.Т.  
 Проверил [Signature] Копировал С.О.Т.

ПОЭТАЖНЫЙ ПЛАН  
ОСНОВНЫЕ СТЕНОВЫЕ КВ. 7001 уч. 3110

ЛИТЕР - В  
1-ЭТАЖ  
МАСШТАБ : 100

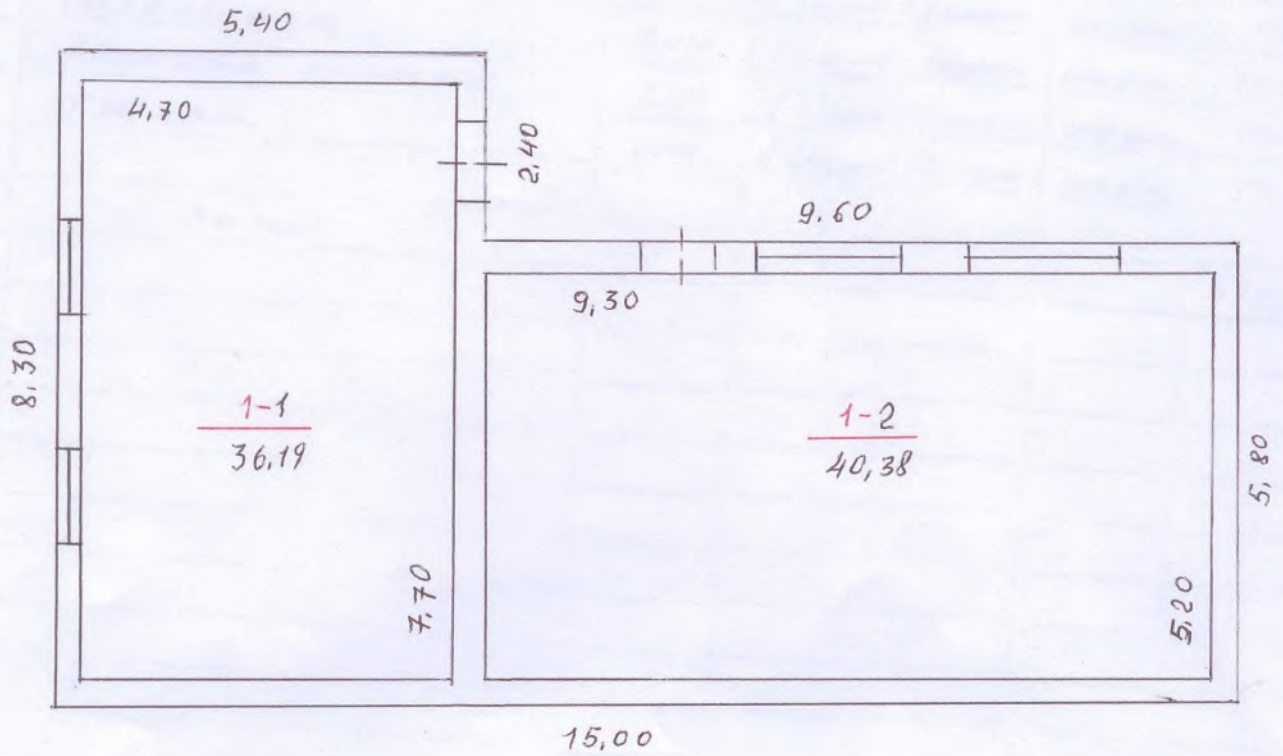


Съемку произвел и план составил  
" 22 " 01 2013 г. Техник *С.О.Т.*  
Проверил *М.С.С.* Копировал *С.О.Т. 6*



**ПОСТАЖНЫЙ ПЛАН**  
ОСНОВНЫЕ СТРОВА ИЛИ кв. 1001 уч. 3110

**ЛИТЕР-Г**  
1-ЭТАЖ  
МАСШТАБ 1:100



Съемку произвел и план составил  
"22" 01 2013 г. Техник *С.О.Т.*  
Проверил *С.О.Т.* Копировал *С.О.Т.*





ОПИСАНИЕ МАТЕРИАЛА КОНСТРУКЦИИ ОСНОВНЫХ СТРОЕНИЙ

Таблица № 5

Наименование основных элементов строений	А	Б	В	Г	А	Литер
	Литер	Литер	Литер	Литер	Литер	Литер
	Матер и конст-рукции	Матер и конст-рукции	Матер и конст-рукции	Матер и конст-рукции	Матер и конст-рукции	Матер и конст-рукции
Фундамент	б.бет	б.бет	б.бет.	б.бет.	б.бетон	
Цоколь	б.бет	б.бет	б.бет.	б.бет.	б.бетон	
Наруж. стены	штукатуренная кирпич	штукатуренная кирпич, шп	штукатуренная кирпич	штукатуренная кирпич	б.бетон	
Внутренние стены	штукатуренная кирпич	Дерев. шп	штукатуренная кирпич	штукатуренная кирпич	б.бетон	
Полы	Дощатая жб плита перекрытия	Дощатая Дерев. бал	Дощатая Дерев. бал	Дощатая Дерев. балки	бетон.	
Перекрытия	жб плита перекрытия	Дерев. бал	Дерев. бал	Дерев. балки	штукатуренная	
Кровля	шифер	шифер.	шифер.	шифер.	-	
Окна	Двойная	Двойная	Двойная	Двойная	оштукатуренная	
Двери	Филленг.	ДВП Доски	Филленг	Филленг	Филленг	
Отопление	Электрич. водяная	Электрич. водяная	Котел	Котел	Котел	

ОПИСАНИЕ ПРИСТРОЕК, ПРИМЫКАЮЩИХ К ОСНОВНОМУ СТРОЕНИЮ

Таблица № 6

Наименование пристроек	Литер	Фундам	Цоколь	Стены	Полы	Перекрыт	Кровля	Окна	Двери	Отоплен
Навес	а <sub>1</sub>	б.бет	б.бет	-	бетон	ж.б.	шифер	-	-	-
Навес	б	б.бет	б.бет	-	бетон	ж.б.	шифер	-	-	-

НАРУЖНЫЕ ПАРАМЕТРЫ ОСНОВНОГО СТРОЕНИЯ И ПРИМЫКАЮЩИХ ПРИСТРОЕК

Таблица № 7

Дата записи	Наименование строения	Литера	Площадь кв.м.	Высота м.	Год постройки
29.09.2013	Цокольный этаж	А <sub>0</sub>	185,45	2,40	1995
	Учебный корпус	А <sub>1</sub>	361,8	2,90	1995
	Навес	а <sub>1</sub>	13,44	2,90	1995
	Учебный корпус	Б	372,95	2,50	1968
	Навес	б	4,56	2,50	1968
	Учебный корпус	В	140,96	3,10	1988
	Учебный корпус	Г	100,5	2,50	1988
	Итого:	А <sub>0</sub> , А <sub>1</sub> , а <sub>1</sub> , Б, б, В, Г	1179,66		













## ЭКСТЛИКАЦИЯ ЗЕМЕЛЬНОГО УЧАСТКА

Таблица № 3

ВСЕГО		В ТОМ ЧИСЛЕ ПО ФАКТУ:	
По правоустанавливающим документам	Фактически	Застроенная	Не застроенная
6205,25	6205,25	1473,15	4732,1

« 22 » 01 20 13 г.

Работу выполнил

*С. Осмонов*  
Ф. И. О.

« 22 » 01 20 13 г.

Проверил

*А. Наркынов*  
(Ф.И.О.)

« 22 » 01 20 13 г.

Принял нач. отдела

*А. Наркынов*  
Ф. И. О.



## ОТМЕТКА ОБ ОБСЛЕДОВАНИИ НЕДВИЖИМОСТИ

Таблица № 4

Дата обследования	20..... г.	20 г.	200 г.	20 г.	20 г.
Исполнитель					
Проверил					
Нач. отдела					